

KNX 4-Kanal LED Controller

Dieser KNX-Controller empfängt KNX Telegramme und steuert 12 / 24 VDC Lichtsysteme an.

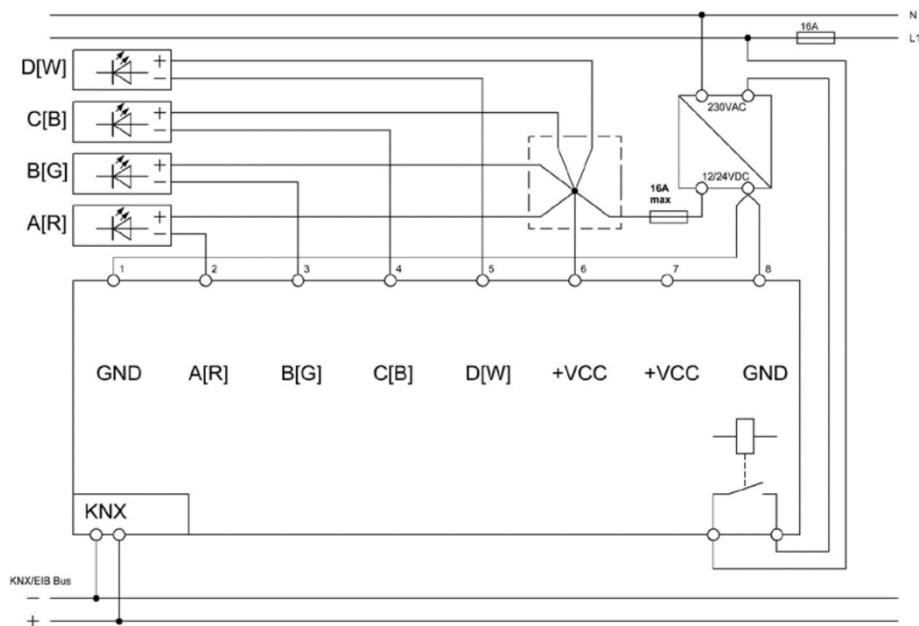
Produkt-Highlights

- absolutes und relatives Dimmen für HSV Farbraum und RGB
- auswählbare Dimmkurve und PWM Frequenz bis 1000Hz
- globale und individuelle Dimmgeschwindigkeiten
- individuelle und vordefinierte Sequenzen
- Wiederholung von Sequenzen zur automatischen Farbsteuerung
- für 12/24V CV LED
- automatische Farbtemperatursteuerung (Dim2Warm)
- dynamische Tageslichtsteuerung HCL
- automatisches uhrzeitabhängiges Dimmen
- Tag/Nacht Funktion
- Überstrom- und Temperaturüberwachung
- Hutschienenmontage

Technische Daten

Anzahl Ausgänge	4
Dimmverfahren	Pulsweitenmodulation 600 / 1000 Hz
Schaltspannung Relaisausgang	230 VAC / 50 Hz
Absicherung Relaisausgang	16 A
Max. Schaltleistung Relaisausgang	16 A / 140 µF
LED Betriebsspannung	12 / 24 VDC +10%
Spezifikation KNX Schnittstelle	TP-256
Verfügbare KNX Datenbanken	ETS 4 oder ETS 5
Versorgungsspannung MCU	KNX Bus
Schutzart	IP 20
Betriebstemperatur	-10°C bis 110°C
Abmessungen (Teilungseinheiten)	4 TE

Anschlusschema



Produktvarianten

Bezeichnung	Artikelnummer
LED Controller 4-Kanal, 4/8A	100138