

# Montage- und Bedienungsanleitung



## Fernbedienung WW

für weiße LED-Applikationen 12V – 24V  
wie SmartLine 85 WW oder LineLight Lichtsysteme



## Inhaltsverzeichnis

Seite

Allgemeines .....	2
Technische Daten.....	2
Anschlussdiagramm .....	2
Technische Daten.....	3
Batterien / Stand-by-Modus.....	3
An- und Abmelden der Fernbedienung .....	3
Tastenfunktionen .....	4
Sicherheitshinweise .....	4
Impressum .....	4

## Allgemeines

Mit der Fernbedienung WW können Weisslicht LED-Beleuchtungen wie SmartLine 85 oder LineLights über den mitgelieferten Controller gesteuert werden. Das Licht kann Ein und Aus geschaltet werden und gedimmt werden.

Die Fernbedienung arbeitet mit der Touchtechnologie, ohne mechanische Bedienung durch Druckschalter verlängert sich so die Haltbarkeit.

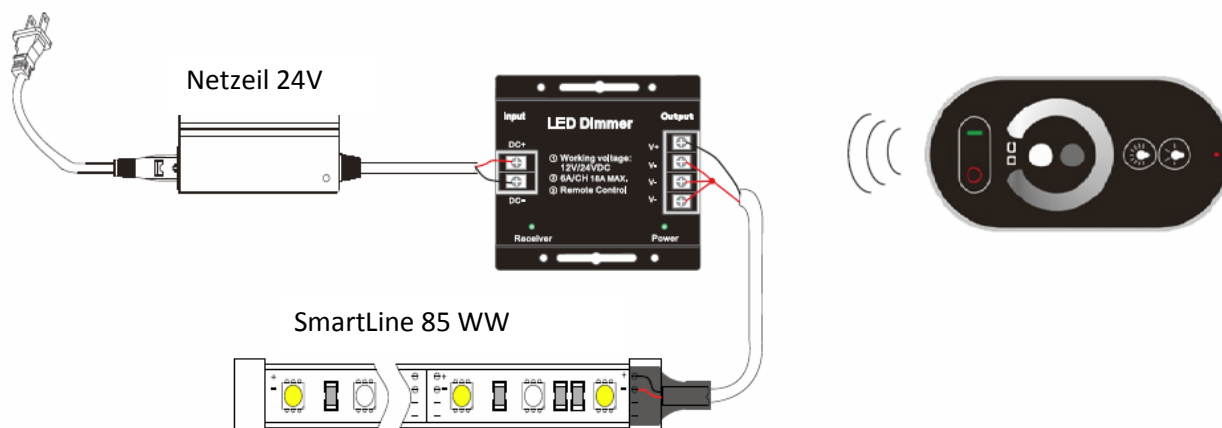
Die Fernbedienung verfügt über eine Memory-Funktion. Mit dem Schalter ‚Ein‘ schalten Sie die Anlage an und sie startet im letzten abgespeicherten Modus.

Die Fernbedienung arbeitet mit Funksignalen. Kleine Hindernisse und Leichtbauwände sollten die Funktion der Fernbedienung nicht beeinflussen. Bei nachlassender Leistung der Fernbedienung bitte Batterien erneuern.

Die Fernbedienung ist nicht wasserdicht!



## Anschlussdiagramm



## Technische Daten:

### Controller

Eingangs-/Ausgangsspannung: 12V-24VDC  
 Ausgangsstrom: 6Ax3CH  
 Ausgangskanäle: 3CH  
 Ausgangsleistung 216W/432W(12V/24V)  
 Steuerungsmethode: RF  
 Verbindungsmodus: gemeinsame Anode  
 Anzahl Modi: 1(Warmweiß /Weiß)  
 Dimmertechnologie: Pulsweitenmodulation

### Fernbedienung

Arbeitsspannung: 4.5VDC  
 Steuerungstechnologie: RF  
 Arbeitsfrequenz: 433Mhz  
 Reichweite: mindestens 20 Meter  
 Batterie: 3 Stück AAA Batterien  
 Stromverbrauch Standby: 0.08mW  
 Stromverbrauch Regelbetrieb: 6mW  
 Stromverbrauch Sendevorgang: 40mW

**Arbeitstemperatur -20°C - 60°C**

## Batterien / Stand-by-Modus

Diese Fernbedienung arbeitet mit 3 Stück AAA Batterien zu je einer Spannung von 1,5 Volt. Öffnen Sie das Batteriefach und legen Sie die drei AAA Batterien in der angezeigten Ausrichtung nach Pluspol und Minuspol ein. Wenn das Anzeigelämpchen auf der Fernbedienung regelmäßig ohne vorherige Berührung blinkt, müssen die Batterien ausgetauscht werden. Bitte entfernen / ersetzen Sie umgehend leere Batterien aus der Fernbedienung, da diese auslaufen können.

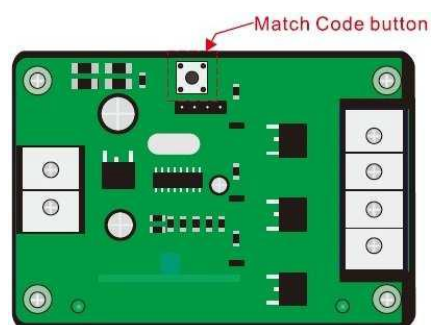
Wenn die Fernbedienung für 20 Sekunden nicht berührt wird, geht diese automatisch in den Stand-by-Modus, welcher den Stromverbrauch herabsetzt und die Lebensdauer der Batterien verlängert. Wenn Sie die Fernbedienung wieder bedienen möchten, genügt die Berührung eines beliebigen Schalters auf dem Touchpanel (ausgenommen das Farbrad) um die Fernbedienung wieder „aufzuwecken“.

## An- und Abmelden der Fernbedienung





**Nur notwendig beim Wechsel von Controller oder Fernbedienung. Bei neuen Geräten ist der Match-Code von Controller und Fernbedienung eingestellt!**

**Anmelden der Fernbedienung:** Öffnen Sie die Metallabdeckung des Controllers, drücken Sie die Match Code Taste (siehe Grafik) auf dem Controller, drücken Sie dann gleichzeitig die Taste "I" auf der Fernbedienung, bis die LED Lampe mehrmals blinkt. Danach können Sie alle 2 Tasten loslassen. Fernbedienung und Controller sind nun miteinander verbunden.

**Abmelden der Fernbedienung:** Öffnen Sie die Metallabdeckung, drücken Sie den Match Code Button auf dem Controller und dann gleichzeitig die Taste "O" auf der Fernbedienung, bis die LED Lampe mehrmals blinkt. Danach können Sie alle 2 Tasten loslassen. Fernbedienung und Controller sind nun nicht mehr miteinander verbunden



## Tastenfunktionen

Symbol	Funktion
	Ein- bzw. Ausschalten des Controllers
	Kurzwahltaste zum schnellen Einstellen auf maximale oder minimale Helligkeit
	Dimmrad zum Einstellen der Helligkeit
	erhöht / senkt die Helligkeit um 10% bei Tastenwahl

## Sicherheitshinweise

Der elektrische Anschluss darf nur durch eine Elektro-Fachkraft durchgeführt werden, der mit den geltenden Richtlinien vertraut ist! Vorsicht: Schalten Sie die Stromversorgung bzw. die Anschlussleitung spannungsfrei, bevor Sie jegliche Arbeiten vornehmen!

Das Produkt ist für die Montage an der Wand, Decke und Boden geeignet. Achten Sie darauf, dass das Produkt auf einem stabilen, ebenen, kipffesten Untergrund montiert wird. Das Gerät erzeugt beim Betrieb Wärme. Auf ausreichende Luftzirkulation muss geachtet werden.

Die Spannungsversorgung muss auf die verwendeten LEDs abgestimmt sein! Eine ungeeignete Spannungsversorgung kann zu Funktionsstörungen, unerwünschtem Flackern, Zerstörung der LEDs, Zerstörung der Elektronik, oder zu Überhitzung führen. Das Modul verfügt intern über einen Verpolungsschutz (mit begrenzter Leistungsfähigkeit), trotzdem kann Verpolen (auch kurzzeitig) das Gerät zerstören. Achten Sie darauf, die Leitungen gemäß der Strombelastung zu wählen (com+ bis max. 12A !) Vergewissern Sie sich vor dem Einschalten, dass alle Leitungen korrekt angeschlossen sind. Hinweis: Berücksichtigen Sie bei Dauerbetrieb min. 20% Leistungsreserve.

### Informationen für den Betreiber:

Betreiben Sie das Produkt nur, wenn es einwandfrei funktioniert. Im Fehlerfall schalten Sie das Produkt sofort aus und betreiben es erst wieder nach Überprüfung durch einen Elektro-Fachmann. Dies ist der Fall, wenn sichtbare Beschädigungen auftreten, das Produkt nicht einwandfrei arbeitet, es qualmt, dampft, oder bei hörbaren Knistergeräuschen oder eine Überhitzung zu erkennen ist. Reparaturen des Produktes oder Arbeiten an netzspannungsführenden Teilen dürfen nur Fachkräfte des Elektrohandwerks vornehmen. Hier besteht sonst Lebensgefahr durch elektrischen Schlag!

So vermeiden Sie Störungen und Brandgefahren: Decken Sie das Produkt nicht ab. Beeinträchtigen Sie nicht die Luftzirkulation. Hängen und befestigen Sie nichts an dem Produkt, insbesondere keine Dekoration, Handtücher u.a. Lassen Sie Kinder nicht unbeaufsichtigt mit elektrischen Produkten spielen! Kinder können Gefahren im Umgang mit elektrischer Energie nicht immer richtig einschätzen.

## Impressum

E4S LED und Saunatechnik GmbH  
 Körnebachstr. 74  
 44143 Dortmund

Phone ++49 (0) 231 317782 - 30

Fax ++49 (0) 231 317782 - 31

[info@led-systems.de](mailto:info@led-systems.de)

[www.led-systems.de](http://www.led-systems.de)

