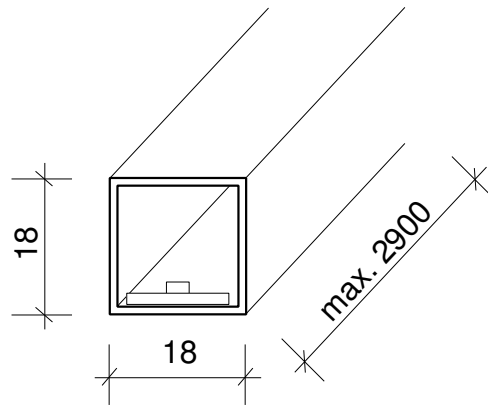


# Maßblatt lineare Lichtsysteme

## M. 1:1

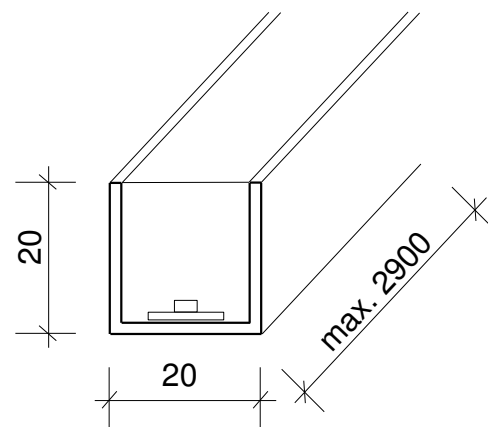
### LINELIGHT

verbaut im Vierkant-Acrylrohr  
 18 x 18 mm  
 Teilungsmaß 100 mm  
 zzgl. 50 mm Endmaß  
 für Endstopfen und Kabelzuführung



### FLEX-LINES

vergossen im Aluminium U-Profil  
 20 x 20 mm  
 Teilungsmaß 50 - 100 mm, je nach  
 gewählter LED Variante  
 zzgl. 50 mm Endmaß  
 für Abschluss und Kabelzuführung



### SMARTLINE 85

verbaut im Aluminium U-Profil  
 16 x 6 mm  
 Teilungsmaß 25 mm in Warmweiß,  
 60 mm in RGB, 50 mm in RGBWW  
 zzgl. 35 mm Endmaß  
 für Abschluss und Kabelzuführung

