

Bedienungsanleitung



W -Steuerbox 350 -700

für Sternenhimmel



Inhaltsverzeichnis

Seite

Anschluss an die USTBX 350-700 2013

4

Benutzung der Bedientasten

5

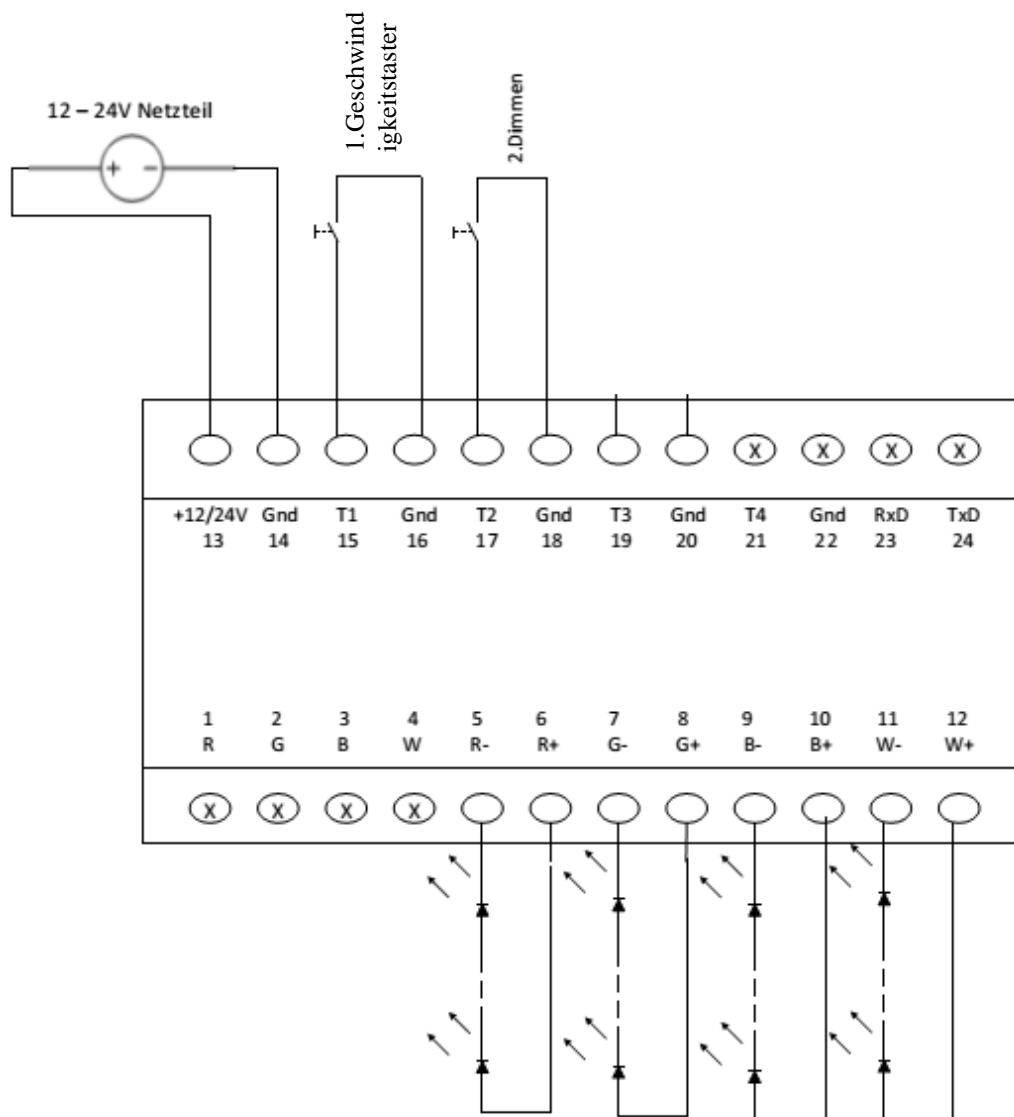
Technische Daten

6

Konformitätserklärung, Impressum

7

Anschlussbelegung der USTBX



Benutzung der Bedientaste

Damit Sie vor Ort sofort eine Funktionsprüfung durchführen können werden drei provisorische Taster angeschlossen. Diese könne später durch „externen“ Taster ersetzt werden.

Achtung:

- **potentialfreier Kontakt, keinesfalls externe Spannung anlegen.**
- **externer Taster nicht im Lieferumfang enthalten!**

Das „Sterneflackern“ geschieht zufällig.

Mit diesem Sternenhimmel haben Sie die Möglichkeit 5 Geschwindigkeiten und einen weichen Wechsel, so wie eine Standfarbe einzustellen, indem Sie die Bedientaste 1 drücken.

- Geschwindigkeit 1: „Zufallsterne“ nach 100ms
- Geschwindigkeit 2: „Zufallsterne“ nach 300ms
- Geschwindigkeit 3: „Zufallsterne“ nach 500ms
- Geschwindigkeit 4: „Zufallsterne“ nach 700ms
- Geschwindigkeit 5: „Zufallsterne“ nach 1000ms
- Weicher Wechsel
- Standfarbe

Mit der Bedientaste 2 können Sie die „Zufallsterne“ und die Standfarbe dimmen. Es sind 4 Dimmstufen vorhanden.

Technische Daten

Geräteart:	W -Steuerbox 350 -700
Abmessungen (ca.):	69 x 60 x 85mm (LxHxB)
Spannungsversorgung:	12-24VDC
Eingänge:	Tastereingänge/ Spannungseingang
Ausgänge:	4xW- Ausgänge, Synchronisierung

Umgebungstemperatur:

0 °C bis +50 °C

Konformitätserklärungen und Hinweise



Umweltzeichen
 Bitte führen Sie das Gerät am Ende seiner Lebensdauer nicht zur Verfügung abfalldecks Mülltonne, sondern zum Entsorgungspunkt.
Environmental symbol
 At the end of the product's useful life, please dispose of it at appropriate collection points provided in your country.

(1) Hinweis zur Rückgabe von Batterien gemäß §12 BatterieVO

Bei einigen unserer Geräte gehören Batterien zum Lieferumfang. Verbrauchte Batterien und Akkus gehören nicht in den Hausmüll. Seit 1998 verpflichtet die Batterieverordnung alle Bürger, verbrauchte Batterien und Akkus ausschließlich über den Handel oder die speziell dafür eingerichteten Sammelstellen zu entsorgen (gesetzliche Rückgabepflicht). Handel und Hersteller sind verpflichtet, diese Batterien unentgeltlich zurückzunehmen und ordnungsgemäß zu verwerten oder als Sondermüll zu beseitigen (gesetzliche Rücknahmepflicht). Sie können diese also nach Gebrauch unentgeltlich in einer kommunalen Sammelstelle oder auch im Handel vor Ort zurückgeben. Schadstoffhaltige Batterien sind mit einem Zeichen, bestehend aus einer durchgestrichenen Mülltonne und dem chemischen Symbol (Cd, Hg oder Pb) des für die Einstufung als schadstoffhaltig ausschlaggebenden Schwermetallsversehen.

(2) Hinweis über das in Verkehr bringen, die Rücknahme und die umweltverträgliche Entsorgung von Elektro- und Elektronikgeräten

Hersteller müssen seit dem 13. August 2005 in den Verkehr gebrachte, alte Elektrogeräte kostenlos zurücknehmen. Die Hersteller müssen ihre Elektro- und Elektronikgeräte, die nach dem 23. November 2005 in Verkehr gebracht werden, mit einem Symbol (durchgestrichene Abfalltonne auf Rädern) kennzeichnen. Solche Altgeräte sind nicht als unsortierter Siedlungsabfall zu beseitigen, sondern getrennt zu sammeln und über die örtlichen Sammel- und Rückgabesysteme zu entsorgen. Gemäß dem Gesetz "ElektroG" vom 23. März 2005 verkaufen wir nur noch Elektro und

Elektronikgeräte von Herstellern, welche sich entsprechend bei der zuständigen Behörde registriert haben und eine insolvenz sichere Garantie für die Finanzierung der Rücknahme und Entsorgung ihrer Elektrogeräte nachweisen können. Zur Umsetzung unserer Verpflichtungen aus der Elektroaltgeräteverordnung haben wir uns dem Entsorgungssystem take-e-way GmbH, Liebigstraße 64, 22113 Hamburg angeschlossen. Sie können somit Ihre Verpackung ganz einfach über die üblichen Behältnisse wie z. B. Papiertonne oder gelber Sack entsorgen.

(3) Hinweis zur Beteiligungspflicht gem. § 6 Abs. 1 VerpackVO

Der Verkäufer ist gemäß den Regelungen der Verpackungsverordnung dazu verpflichtet, von ihm an den Käufer versandte Verpackungen, die nicht das Zeichen eines Systems der flächendeckenden Entsorgung (wie etwa dem „Grünen Punkt“ der Duales System Deutschland AG) tragen, zurückzunehmen und für deren Wiederverwendung oder Entsorgung zu sorgen. Zur weiteren Klärung der Rückgabe setzen Sie sich bei solchen Produkten mit dem Verkäufer in Verbindung. Es wird Ihnen dann eine kommunale Sammelstelle oder ein Entsorgungsunternehmen in Ihrer Umgebung zur kostenfreien Rücknahme der Verpackung benannt. Zur Umsetzung unserer Verpflichtungen aus der Verpackungsverordnung haben wir uns dem Dualen System EKOPunkt GmbH, Speiker Str. 2, 41061 Mönchengladbach angeschlossen. Sie können somit Ihre Verpackung ganz einfach über die üblichen Behältnisse wie z. B. Papiertonne oder gelber Sack entsorgen.

Impressum

E4S LED und Saunatechnik GmbH, Körnebachstr. 74, 44143 Dortmund
 Geschäftsführer: Dipl.-Ing. Andreas Bischoff und Margit Bischoff
 Tel.: (0231) 31 77 82 - 30
 Fax: (0231) 31 77 82 - 31
 HRB 18403
 Ust.-IdNr. DE 237252088
 ILN: 42 6007256 000 0
 Sparkasse Dortmund Konto-Nr. 010 1024 628 BLZ 440 501 99
 IBAN: DE77 4405 0199 0101 0246 28 SWIFT-BIC: DORTDE33
 Dortmunder Volksbank Konto-Nr. 632 9381 600 BLZ 441 600 14
 IBAN: DE11 4416 0014 6329 3816 00 SWIFT-BIC: GENODEM1DOR